



**vibers**<sup>TM</sup>  
**bio beton**

A close-up photograph of elephant grass (Olyra sp.) leaves, showing their characteristic long, narrow, and slightly curved shape. The leaves are a vibrant green color and are set against a dark, blurred background. The lighting highlights the texture and veins of the leaves.

**Change the script.**

**vibers™** is een nieuw materiaal. Gemaakt van Olifantsgras dat groeit op Hollandse bodem. **vibers™** maakt met moderne technologie nieuwe producten die beter zijn voor het milieu: biobased plastic voor spuitgieten en thermovormen, papier en beton met een lage ecologische voetafdruk.



## vibers voor de bouw

Beton is het meest gebruikte materiaal ter wereld en de productie van cement zorgt voor veel CO<sub>2</sub> uitstoot. Dit willen wij graag veranderen.

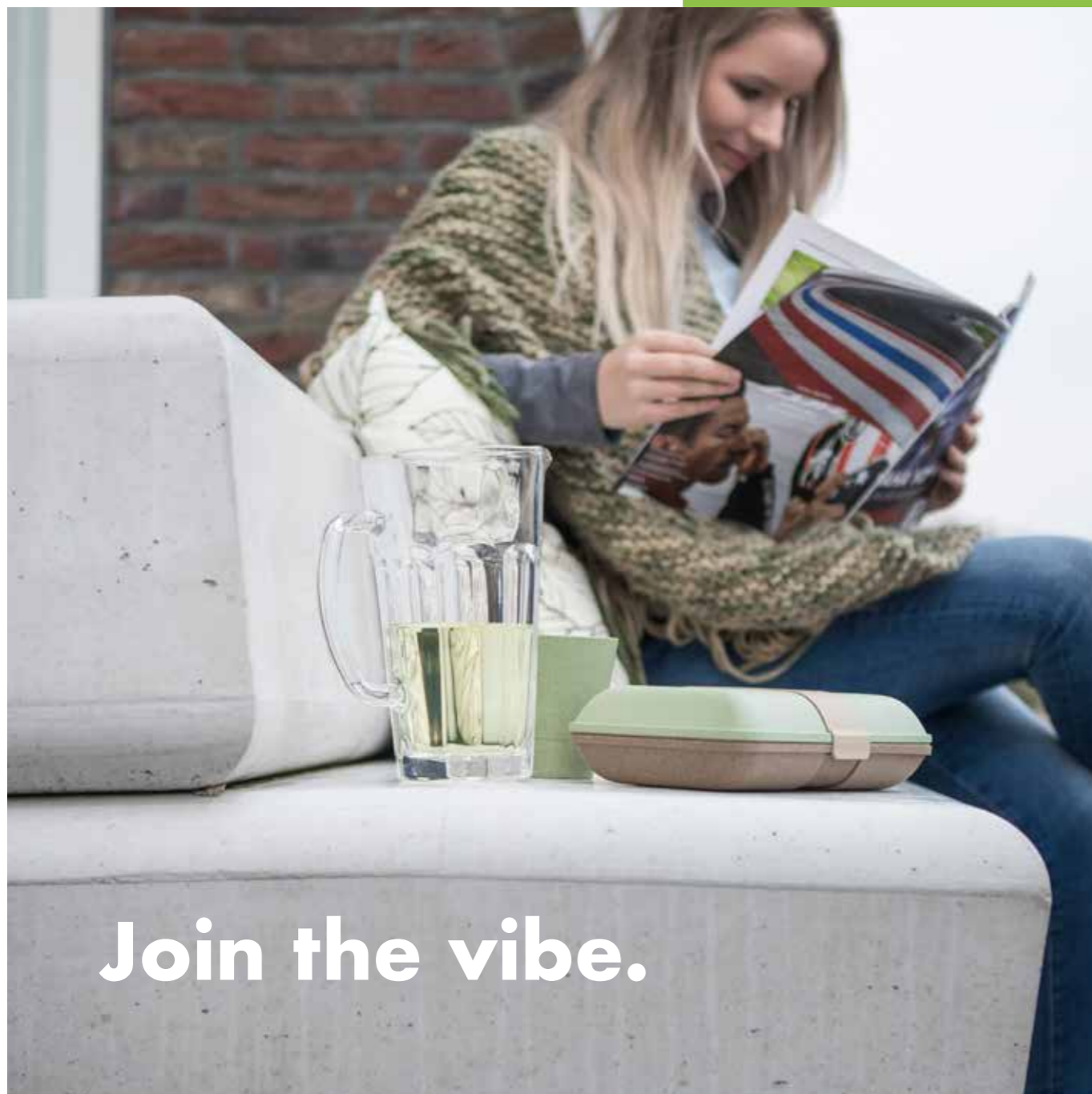
**vibers™** heeft daarom een nieuw soort beton ontwikkeld met Olifantsgras (*Miscanthus giganteus*). Hiermee wordt door het toevoegen van *Miscanthus* 22 kg CO<sub>2</sub> opgeslagen per m<sup>3</sup> beton en wordt er minder cement gebruikt.

Tijdens de productie van **vibers™** beton wordt er gebruik gemaakt van groene energie. Dit betekent dat de hoeveelheid energie vermenigvuldigd wordt met 0 kg CO<sub>2</sub>/kWh. Er wordt dus geen CO<sub>2</sub> uitgestoten bij de productie\*.

Met dit alles biedt **vibers™** een duurzaam alternatief voor de bouw.

\* bron: [www.co2emissiefactoren.nl](http://www.co2emissiefactoren.nl)





**Join the vibe.**

Eén van onze projecten in **vibers™** beton is een bankje. Dit bankje is ontworpen onder architectuur en in samenwerking met gemeentelijke beheerders van de openbare ruimte. Het bijzondere aan dit bankje is het modulaire systeem en **vibers™** beton kan in verschillende kleuren uitgevoerd worden.

We hebben gekozen voor een volledig betonnen constructie die hufferproof is en kan worden voorzien van een anti-graffiti coating. Zo heeft ons bankje een lange levensduur en vraagt weinig onderhoud.

Het **vibers™** bankje is door de betonnen uitvoering ook geschikt als roadblock. De (verkeers)veiligheid van het verblijfsgebied wordt zo verhoogd en het mooie kubistische ontwerp vergroot de aantrekkelijkheid van het straatbeeld. Zo verandert een veiligheidsmaatregel in een aanwinst voor de indeling van de openbare ruimte.



# Voordelen vibers bio beton

- Lage ecologische voetafdruk
- Hoge technische prestaties
- Zelfverdichtend
- Lichter dan regulier beton
- Uniek ontwerp
- Modulair systeem
- In verschillende kleuren leverbaar
- Lange levensduur en weinig onderhoud
- Te gebruiken als roadblock
- Aantrekkelijke prijs
- Ons beton is geschikt voor verschillende toepassingen zoals bloembakken, keerwanden en andere elementen voor de openbare ruimte of producten op maat.

# Meer info?



Benieuwd wat **vibers™** beton in uw project kan betekenen?  
Wij vertellen graag meer.

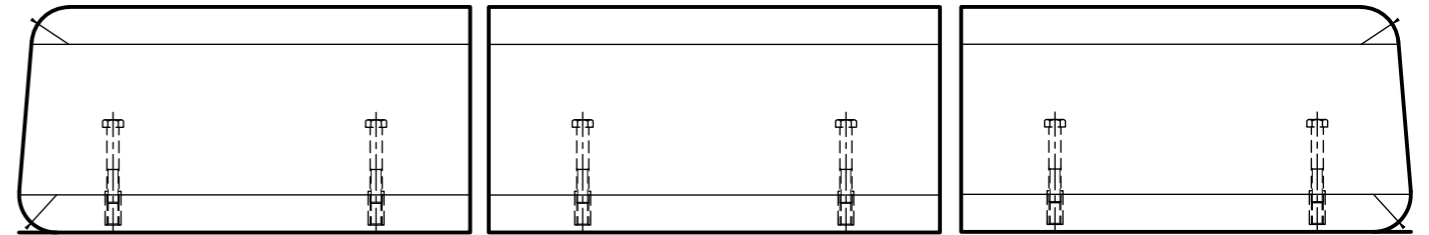
[www.vibers.nl](http://www.vibers.nl)  
[hallo@vibers.nl](mailto:hallo@vibers.nl)





# prijzen

□  stuks □  stuks □  stuks



## BANK rugelement links

beschikbare kleuren



vibers beton wit  
CC1 30 10

op bestelling verkrijgbaar  
in meerdere kleuren

## BANK rugelement midden

beschikbare kleuren



vibers beton wit  
CC1 31 10

op bestelling verkrijgbaar  
in meerdere kleuren

## BANK rugelement rechts

beschikbare kleuren



vibers beton wit  
CC1 32 10

op bestelling verkrijgbaar  
in meerdere kleuren

rugelement links

Afmeting 600 x 250/ 200 x 300 mm  
Element gewicht ca. 105 kg/stuk  
€ 300,- / stuk

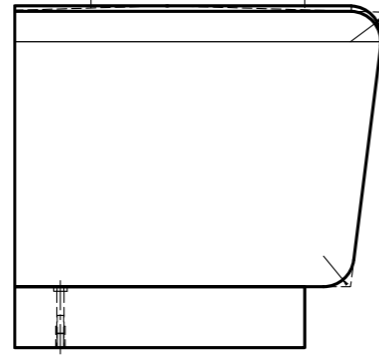
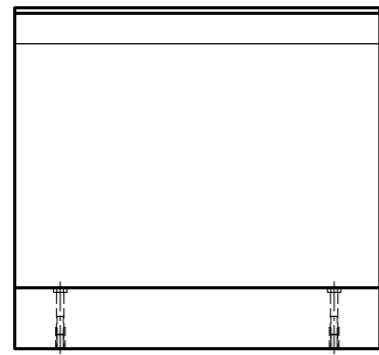
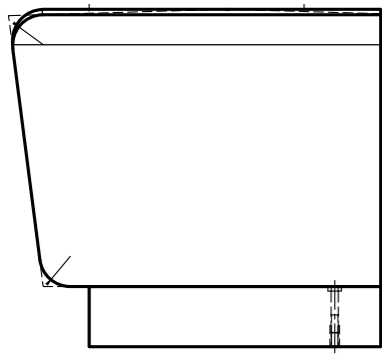
rugelement midden

Afmeting 600 x 250/ 200 x 300 mm  
Element gewicht ca. 105 kg/stuk  
€ 300,- / stuk

rugelement rechts

Afmeting 600 x 250/ 200 x 300 mm  
Element gewicht ca. 105 kg/stuk  
€ 300,- / stuk

□  stuks □  stuks □  stuks



### BANK zitelement links

beschikbare kleuren



vibers beton wit  
CC1 10 10

op bestelling verkrijgbaar  
in meerdere kleuren

### BANK zitelement midden

beschikbare kleuren



vibers beton wit  
CC1 11 10

op bestelling verkrijgbaar  
in meerdere kleuren

### BANK zitelement rechts

beschikbare kleuren



vibers beton wit  
CC1 12 10

op bestelling verkrijgbaar  
in meerdere kleuren

zitelement

zitelement

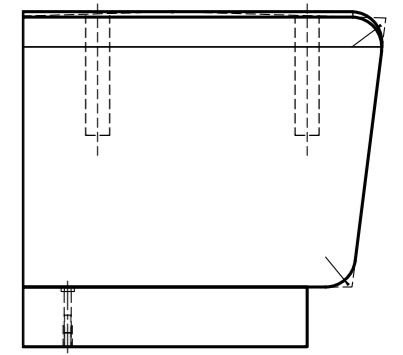
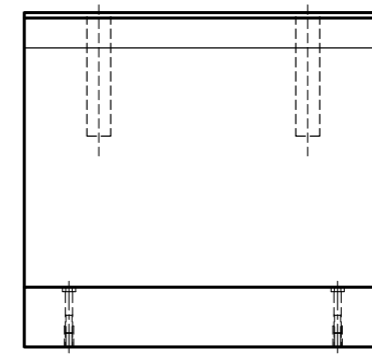
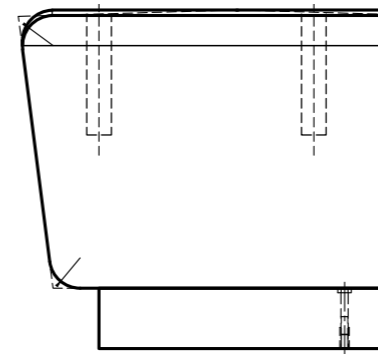
zitelement

Afmeting 600 x 700 x 460 mm  
Element gewicht ca. 450 kg/stuk  
€ 600,- / stuk

Afmeting 600 x 700 x 460 mm  
Element gewicht ca. 450 kg/stuk  
€ 600,- / stuk

Afmeting 600 x 700 x 460 mm  
Element gewicht ca. 450 kg/stuk  
€ 600,- / stuk

□  stuks □  stuks □  stuks



### BANK zitelement links icm rug

beschikbare kleuren



vibers beton wit  
CC1 20 10

op bestelling verkrijgbaar  
in meerdere kleuren

### BANK zitelement midden icm rug

beschikbare kleuren



vibers beton wit  
CC1 21 10

op bestelling verkrijgbaar  
in meerdere kleuren

### BANK zitelement rechts icm rug

beschikbare kleuren



vibers beton wit  
CC1 22 10

op bestelling verkrijgbaar  
in meerdere kleuren

zitelement te gebruiken met rugelement

zitelement te gebruiken met rugelement

zitelement te gebruiken met rugelement

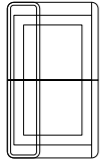
Afmeting 600 x 700 x 460 mm  
Element gewicht ca. 450 kg/stuk  
€ 600,- / stuk

Afmeting 600 x 700 x 460 mm  
Element gewicht ca. 450 kg/stuk  
€ 600,- / stuk

Afmeting 600 x 700 x 460 mm  
Element gewicht ca. 450 kg/stuk  
€ 600,- / stuk



□ stuks □ stuks □ stuks



### BANK 2zit type 1

beschikbare kleuren



vibers beton wit  
CC1 41 10

op bestelling verkrijgbaar  
in meerdere kleuren

### BANK 3zit type 2

beschikbare kleuren



vibers beton wit  
CC1 42 10

op bestelling verkrijgbaar  
in meerdere kleuren

### BANK 3zit type 3

beschikbare kleuren



vibers beton wit  
CC1 43 10

op bestelling verkrijgbaar  
in meerdere kleuren

zit-element links en rechts  
rug-element links en rechts

zit-element links, midden en rechts  
rug-element links, midden en rechts

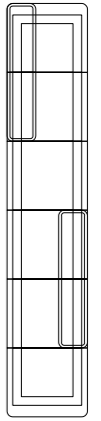
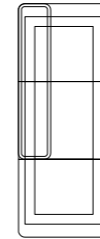
zit-element links, midden en rechts  
rug-element links en midden

€ 1.785,- / stuk

€ 2.695,- / stuk

€ 2.395,- / stuk

□ stuks □ stuks □ stuks



### BANK 3zit type 4

beschikbare kleuren

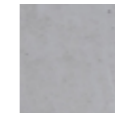


vibers beton wit  
CC1 44 10

op bestelling verkrijgbaar  
in meerdere kleuren

### BANK 4zit type 5

beschikbare kleuren



vibers beton wit  
CC1 45 10

op bestelling verkrijgbaar  
in meerdere kleuren

### BANK 4zit type 6

beschikbare kleuren



vibers beton wit  
CC1 46 10

op bestelling verkrijgbaar  
in meerdere kleuren

zit-element links, midden en rechts  
rug-element midden en rechts

zit-element links, twee midden en rechts  
2 rug-elementen midden

zit-element links, vier midden en rechts  
2 rug-elementen links midden en 2 rechts

€ 2.395,- / stuk

€ 2.995,- / stuk

€ 4.785,- / stuk

A low-angle photograph of a cornfield, showing the green stalks and leaves reaching towards a clear blue sky. The perspective is from within the field, looking upwards. A semi-transparent white rectangular box is centered over the image, containing the text "Change the script. Join the vibe." in a bold, black, sans-serif font.

**Change the script. Join the vibe.**